

SD 745 T
SD 756 T
SD 768 T



Déchiqueteuses / Chippers



Ces déchiqueteuses sont destinées à transformer les sous produits de sciage ou de déroulage en plaquettes de qualité papetière, à la production de panneaux ou d'énergie, ainsi qu'à la torréfaction et au paillage. SGM Services se concentre sur la fabrication de déchiqueteuses équipées de tambour à couteaux et de leurs périphériques, en particulier les équipements de tamisage et de stockage.

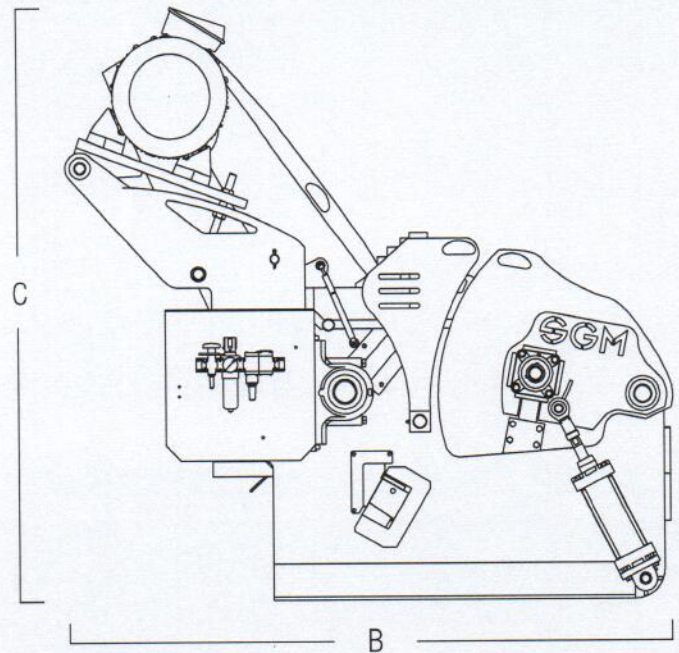
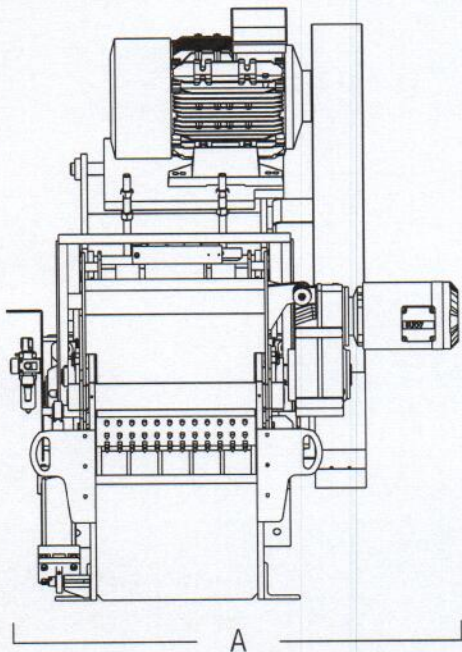
These chippers are designed to transform the byproducts from sawmill or polywood plants into chips for paper, energy or panel production and also roasting or mulching. SGM Services focuses on the manufacture of drum chippers with knives and their peripherals, especially the screening equipment and storage.

www.sgm-services.com
contact@sgm-services.com

Tél. : +33 (0)556 202 452
SAV : +33 (0)967 342 452



Déchiqueteuses / Chippers



SD 745 T

SD 756 T

SD 768 T

Poids *weight*

Poids total *total weight*

1 485 kg

2 810 kg

3 997 kg

Dimensions

A - Largeur *width*

1 153 mm

1 358 mm

1 558 mm

B - Longueur *length*

1 446 mm

2 800 mm

2 475 mm

C - Hauteur *height*

1 888 mm

2 111 mm

2 345 mm

Caractéristiques *features*

Dimension base trémie *intake opening*

400 x 130

500 x 180

680 x 250

Puissance *power*

30 - 37 kw

37 - 55 kw

55 - 110 kw

Capacité max *max capacity*

4 t/h

8 t/h

15 t/h

Nombre de couteaux *number of knives*

2/3

2/3

2/3/4

Diamètre du rotor *rotor diameter*

500 mm

600 mm

820 mm

Options

Relevage auto presseur *auto release of pressing roller*

✓

✓

✓

Sortie inférieure *outfeed underneath*

✓

✓

✓